



Infrastructure pilotes

# Le Centre des Technologies de l'eau

Le seul Centre Collégial de transfert technologique (CCTT) spécialisé en technologies de l'eau



**Utiliser et transférer efficacement nos connaissances de l'eau pour aider les entreprises privées, les organismes publics et parapublics à optimiser leurs équipements, leurs procédés et leurs méthodologies pour une gestion de l'eau plus efficace.**

**Faire des mises à l'échelle et des projets pilotes pour aider les PME à développer des produits plus performants.**

**SYNCHRONEX**  
Le réseau des CCTT



**Cteau**  
CENTRE DES TECHNOLOGIES DE L'EAU

# Banc d'essais dans le domaine du pluvial

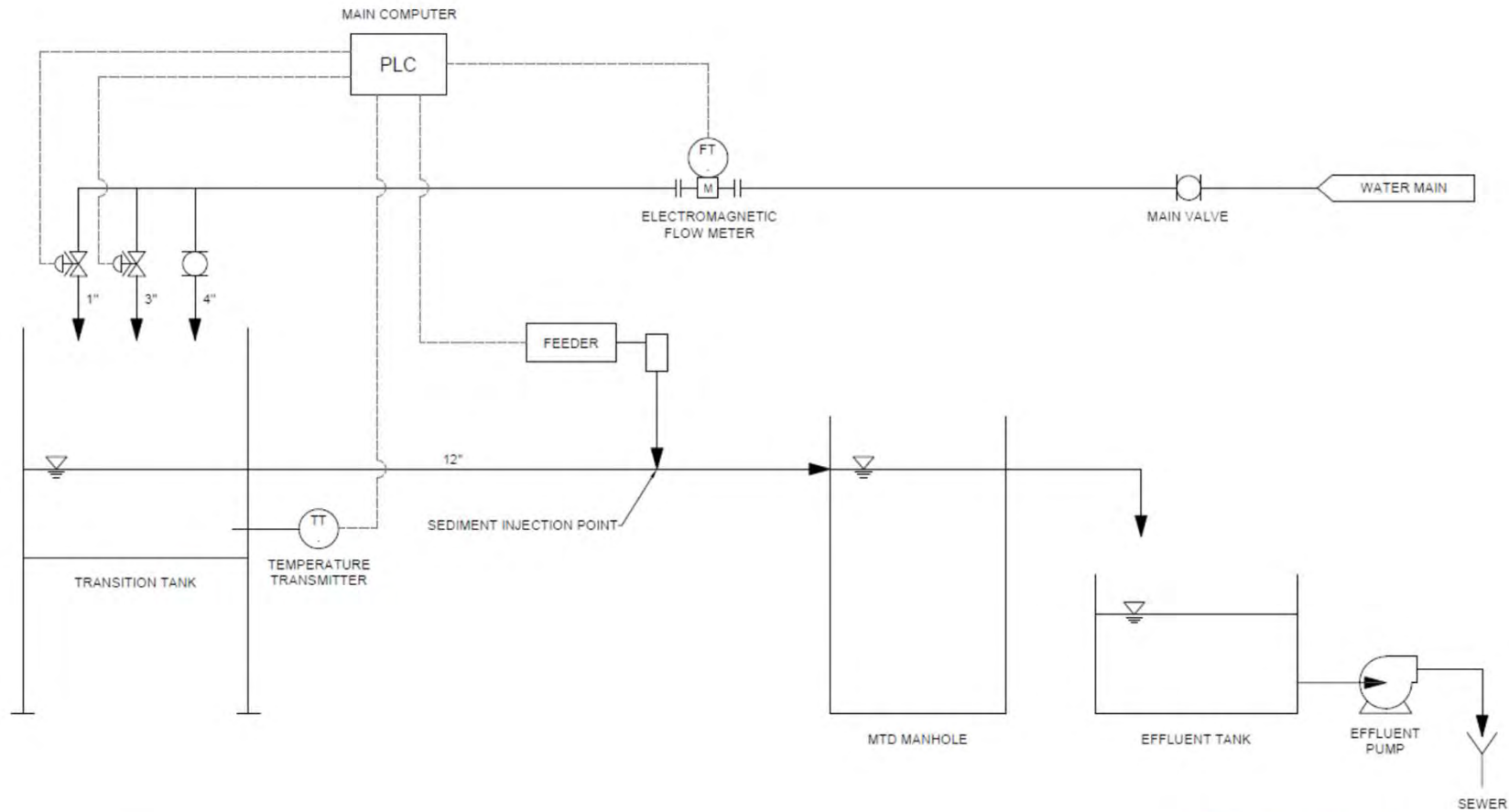
- ▶ Validation des performances des technologies de traitement du pluvial
- ▶ Utilisation de sable calibré
- ▶ Alimentation en eau synthétique jusqu'à 70 m<sup>3</sup>/h



**Cteau**  
CENTRE DES TECHNOLOGIES DE L'EAU

# Banc d'essais dans le domaine du pluvial

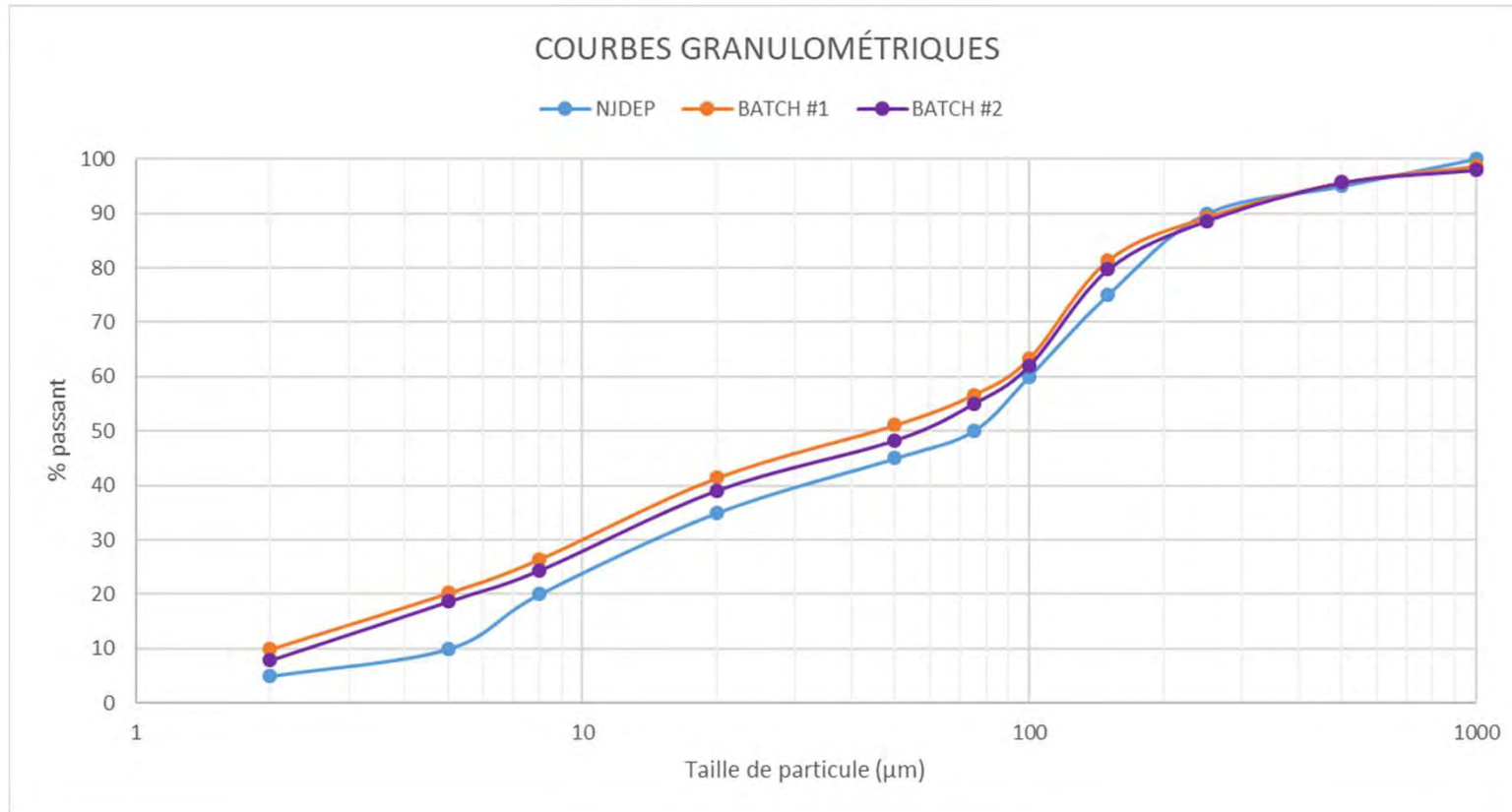
## Schéma de principe - pluvial



**Cteau**  
CENTRE DES TECHNOLOGIES DE L'EAU

# Banc d'essais dans le domaine du pluvial

## Préparation de sable calibré





# Banc d'essais dans le domaine du pluvial



**Cteau**  
CENTRE DES TECHNOLOGIES DE L'EAU

# Banc d'essais dans le domaine du pluvial



Doseur de sable



**Cteau**  
CENTRE DES TECHNOLOGIES DE L'EAU

# Banc d'essais dans le domaine du pluvial



Conduite d'alimentation  
gravitaire

Regard pour recevoir  
un système  
hydrodynamique



CENTRE DES  
TECHNOLOGIES DE L'EAU



# Validation de système décentralisé

- ▶ Eaux chargées
- ▶ Alimentation discontinu:



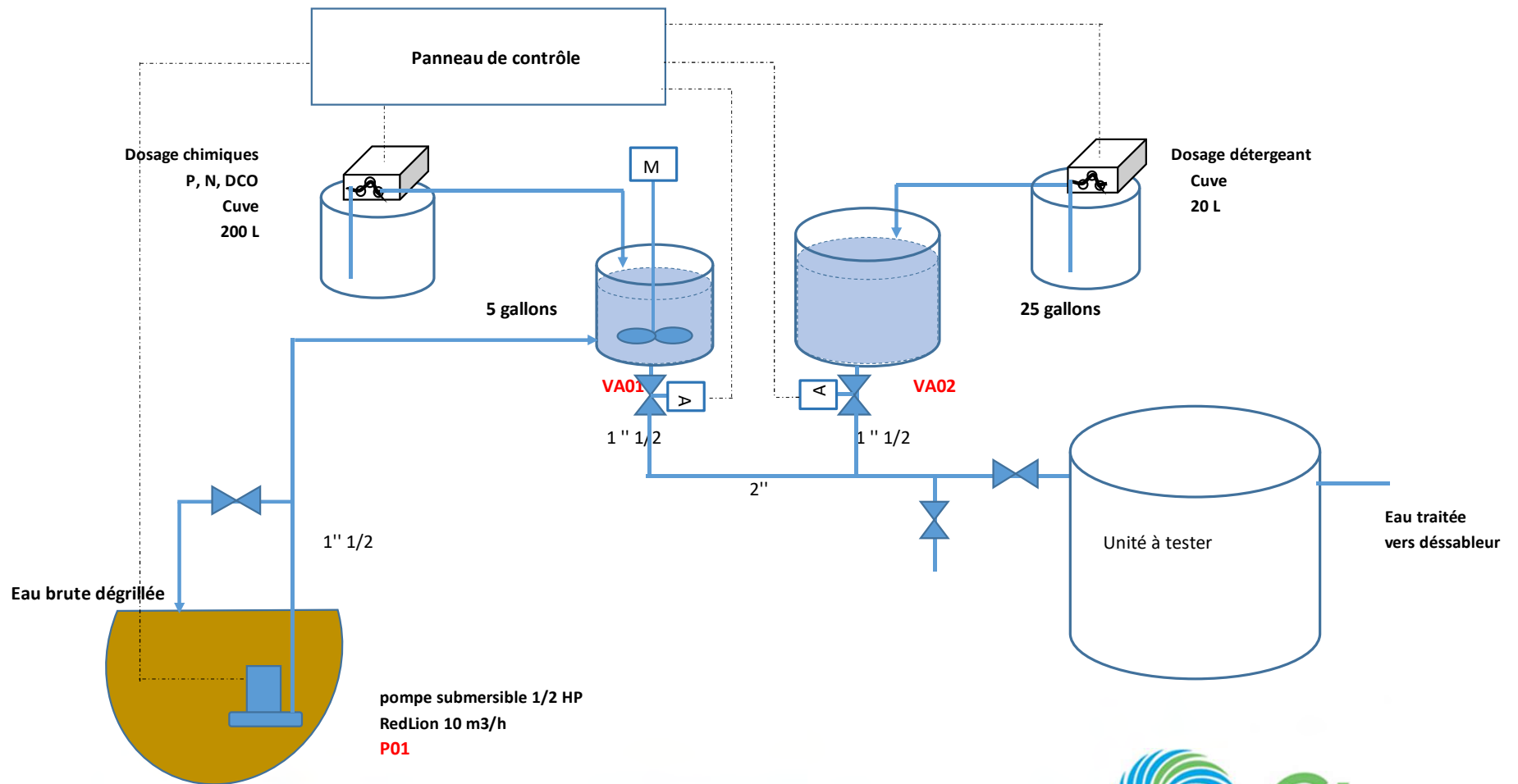
**Cteau**  
CENTRE DES TECHNOLOGIES DE L'EAU

# Simulateur de maison

- ▶ Conforme à norme NQ3680-915
- ▶ Alimentation séquencé
- ▶ Automate complet
- ▶ Plusieurs cycles de disponibles, permet de simuler différent scénario d'alimentation:
  - Présent les fins de semaines
  - Personnes travaillants à l'extérieur
  - Vacances



# Simulateur de maison





Cuve  
d'alimentation plus  
douce

Cuve de flush  
« toilettes »

Système à tester



**Cteau**  
CENTRE DES TECHNOLOGIES DE L'EAU





Panneau de contrôle et  
automate

Pré-cuve pour essais  
spéciaux

# Contact

**Edith Laflamme**

**[edlaflamme@cegepsl.qc.ca](mailto:edlaflamme@cegepsl.qc.ca)**

**Ou [info@cteau.com](mailto:info@cteau.com)**

